

ICB
Isı Yalıtımlı Cam Balkon
Insulated Glass Balcony

Alaşım Özellikleri
Alloy Properties

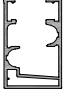






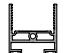
EN AW 6060 (AlMgSi0,5 F22) EN AW 6063(AlMg0,7Si F22)

Üretim ve Mekanik Standartları
Production and Mecanical Standards

EN 12020-2 - EN 755-9 - EN 755-2

ICB

ÜRÜN TEKNİK ÖZELLİKLERİ PRODUCT'S TECHNICAL FEATURES

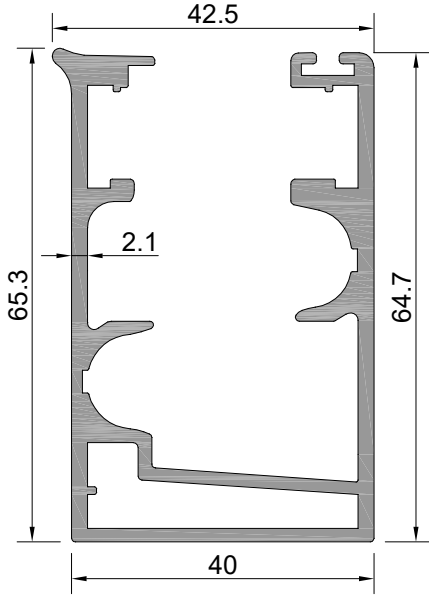
PROFİL KESİTİ PROFILE VIEW	PROFİL NO PROFILE NO	PROFİL AÇIKLAMASI PROFILE DESCRIPTION	gr/m	PROFİL KESİTİ PROFILE VIEW	PROFİL NO PROFILE NO	PROFİL AÇIKLAMASI PROFILE DESCRIPTION	gr/m
	ICB-101 (40 - 65.3)	RAY KASA PROFİLİ FRAME	1546				
	ICB-102 (40 - 38.1)	YAN KASA PROFİLİ FRAME	466				
	ICB-201 (36.2 - 16.8)	KANAT ARA BİRLEŞİM PRO. CASEMENT ADAPTER PROFILE	260				
	ICB-202 (36.2 - 30.1)	90 KÖŞE PROFİLİ 90 CORNER PROFILE	367				
	ICB-203 (42.1 - 33.7)	KANAT SAĞ-SOL PROFİLİ CASEMENT RIGHT-LEFT PROFILE	369				
	ICB-204 (47.2 - 34.4)	KANAT ARA BİRLEŞİM PRO. CASEMENT ADAPTER PROFILE	491				
	ICB-205 (37.2 - 30.6)	AYARLI KÖŞE DÖNÜŞ PROFİLİ ADJUSTABLE CORNER PROFILE	421				
	ICB-206 (36.2 - 32.5)	AYARLI KÖŞE DÖNÜŞ PROFİLİ ADJUSTABLE CORNER PROFILE	441				
	ICB-207 (33.3 - 35.8)	KANAT ALT-ÜST PROFİLİ CASEMENT UNDERSIDE-UPPER PROFILE	726				
	ICB-208 (36.2 - 55)	90 KÖŞE PROFİLİ 90 CORNER PROFILE	423				

Profil değerleri teoriktir. Ağırlık olarak testimde yapılan tartım geçerlidir.
Profil imalatları TS EN 12020-2 ve TS EN 755-9 toleransı,
Moment değerleri EN 14024'e göre hesaplanmıştır.

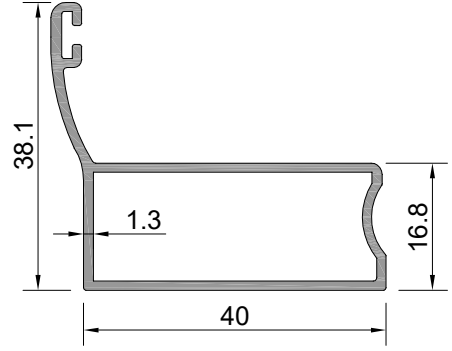
Profile values are theoretical pre-shipment weight will be valid.
The tolerances of Profile manufacturing are calculated according to EN 12020-2
and TS EN 755-9; moment values are calculated according to EN 14024.

ICB
ISI CAMLI CAM BALKON SERİ
INSULATION GLASS BALCONY SERIES

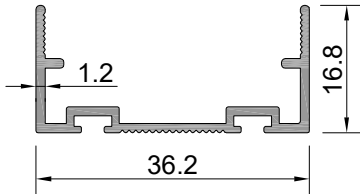
ÜRÜN TEKNİK ÖZELLİKLERİ
PRODUCT'S TECHNICAL FEATURES



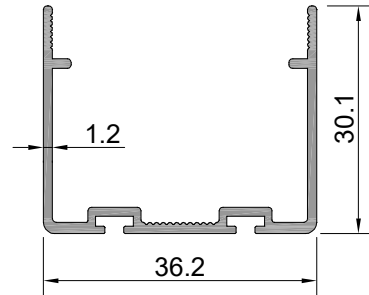
Profil No : ICB-101
Ağırlık : 1546 gr/m



Profil No : ICB-102
Ağırlık : 466 gr/m



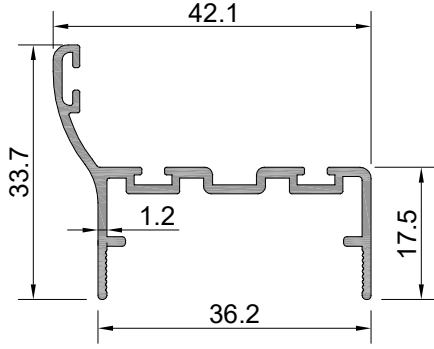
Profil No : ICB-201
Ağırlık : 260 gr/m



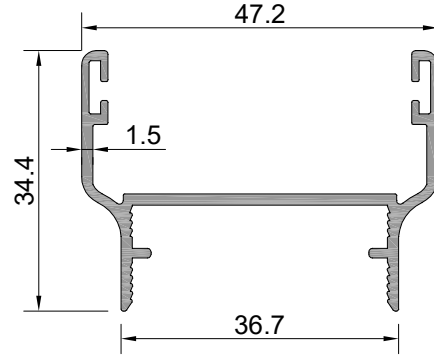
Profil No : ICB-202
Ağırlık : 367 gr/m

ICB
ISI CAMLI CAM BALKON SERİ
INSULATION GLASS BALCONY SERIES

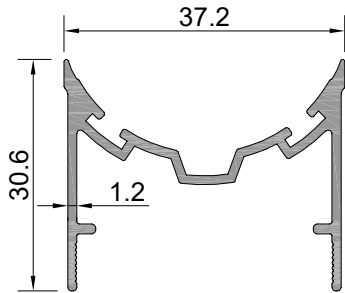
ÜRÜN TEKNİK ÖZELLİKLERİ
PRODUCT'S TECHNICAL FEATURES



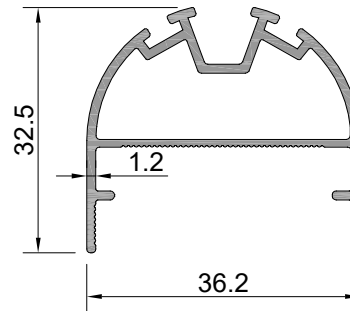
Profil No : ICB-203
Ağırlık : 369 gr/m



Profil No : ICB-204
Ağırlık : 491 gr/m



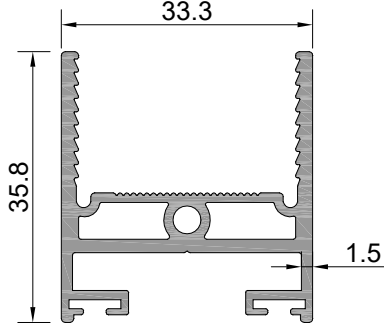
Profil No : ICB-205
Ağırlık : 421 gr/m



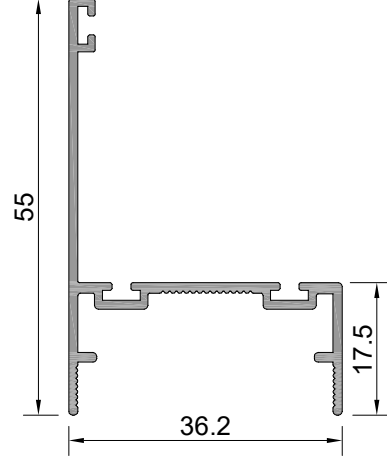
Profil No : ICB-206
Ağırlık : 441 gr/m

ICB
ISI CAMLI CAM BALKON SERİ
INSULATION GLASS BALCONY SERIES

ÜRÜN TEKNİK ÖZELLİKLERİ
PRODUCT'S TECHNICAL FEATURES



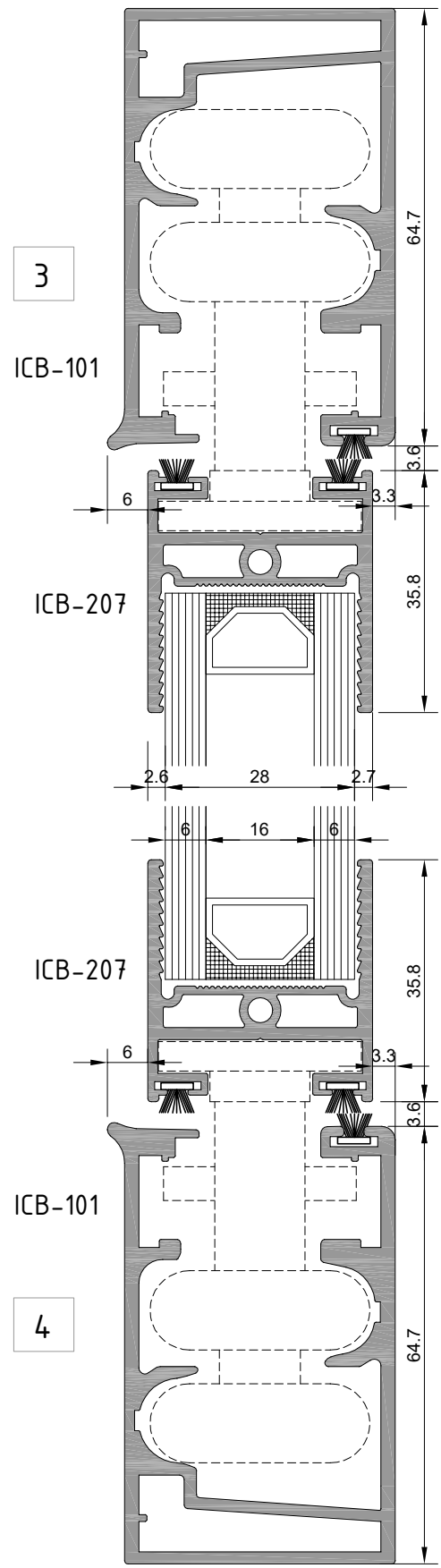
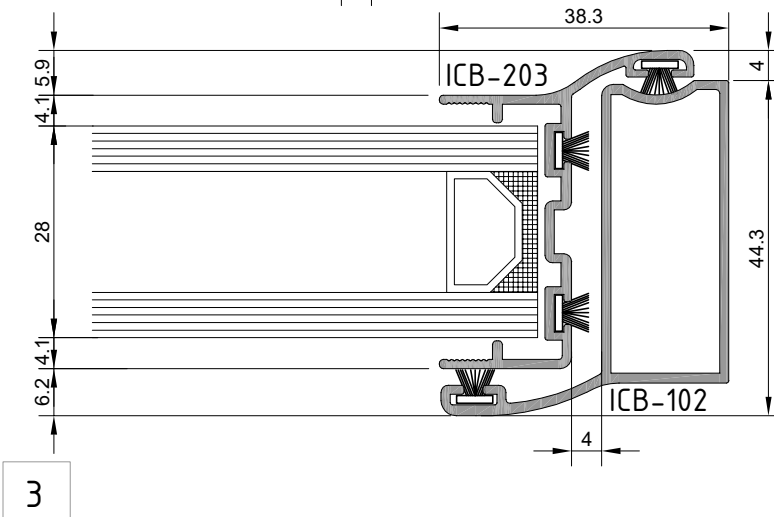
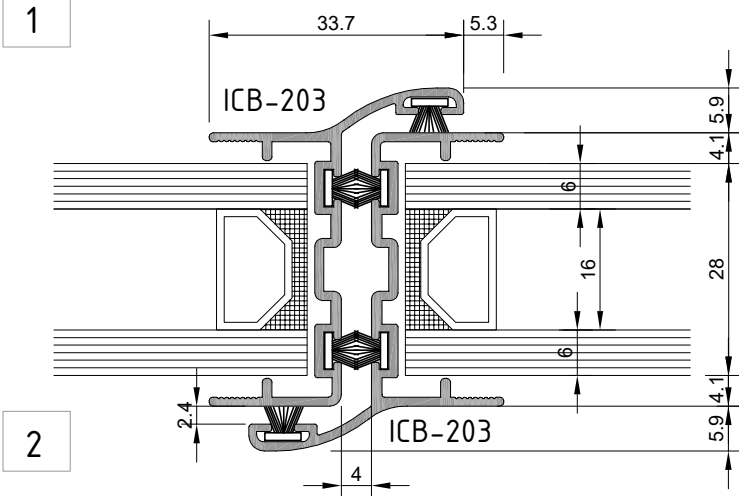
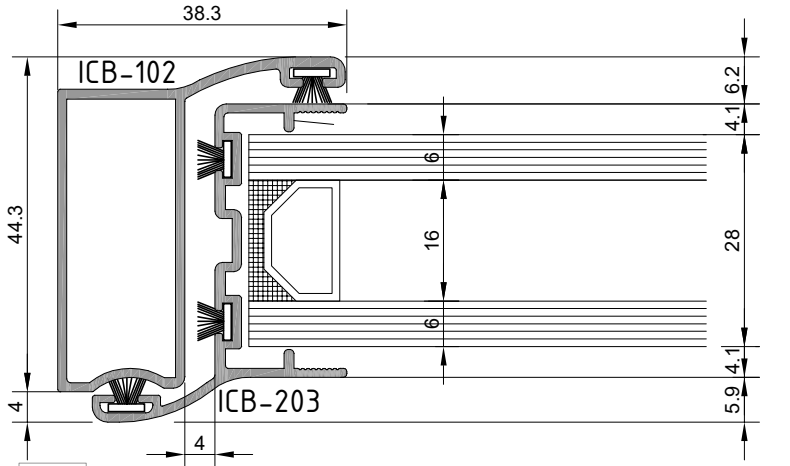
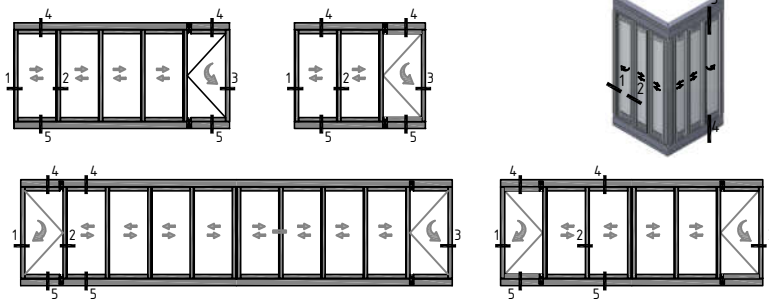
Profil No : ICB-207
Ağırlık : 726 gr/m



Profil No : ICB-208
Ağırlık : 423 gr/m

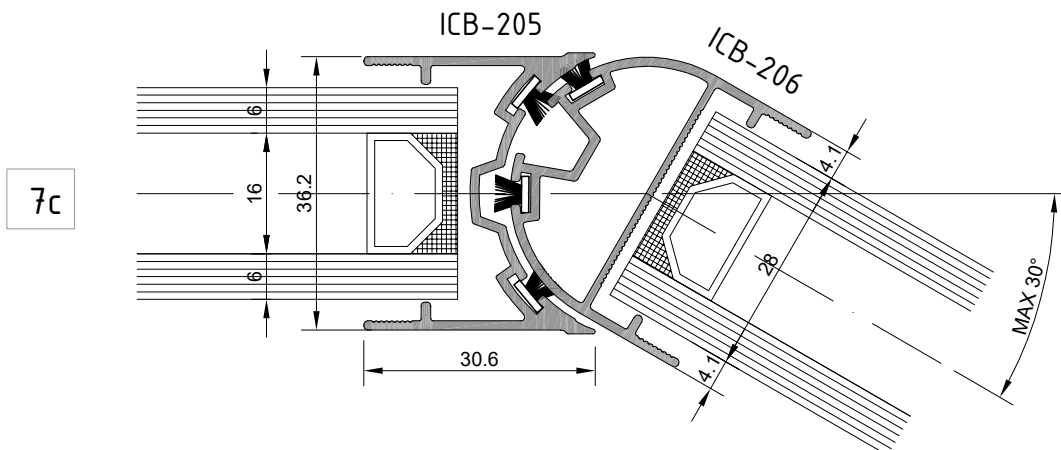
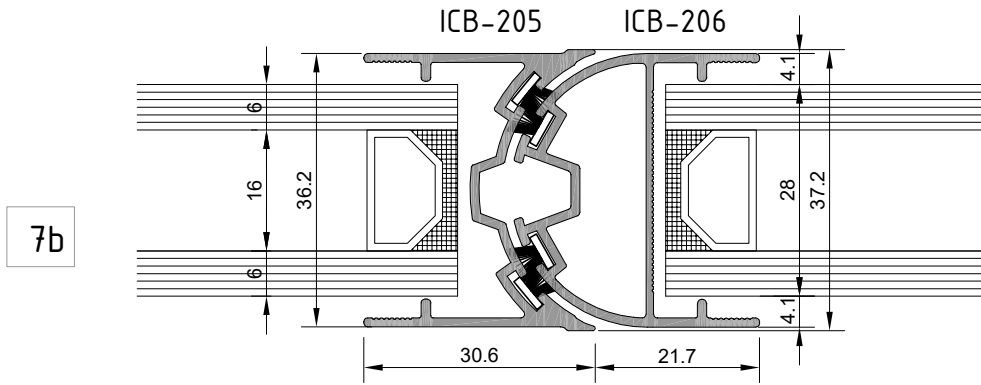
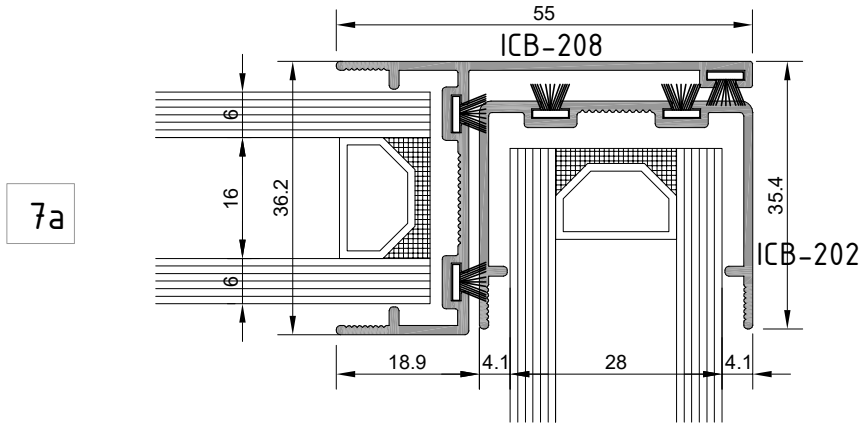
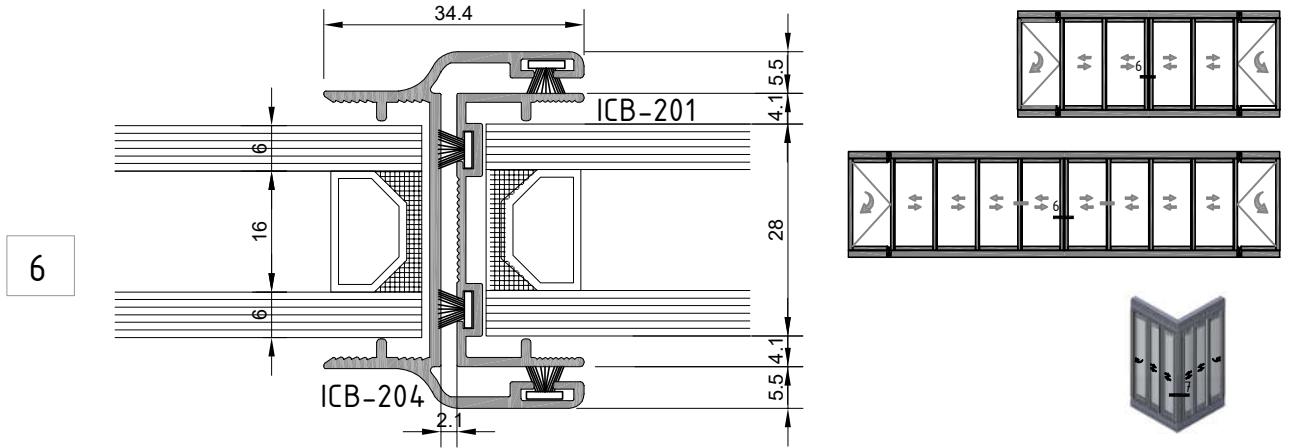
ICB
ISI CAMLI CAM BALKON SERİ
 INSULATION GLASS BALCONY SERIES

YATAY VE DÜŞEY DETAYLAR
 HORIZONTAL AND VERTICAL DETAILS



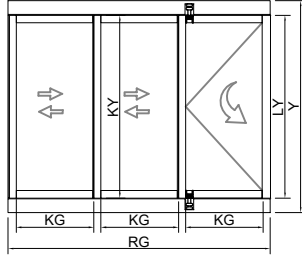
ICB
ISI CAMLI CAM BALKON SERİ
INSULATION GLASS BALCONY SERIES

BİRLEŞİM VE KÖŞE DÖNÜŞ
DETAYLARI
COMBINATION AND CORNER DETAILS



ICB
ISI CAMLI CAM BALKON SERİ
INSULATION GLASS BALCONY SERIES

İMALAT ŞEMASI
PRODUCTION PLAN



KG=	$\frac{RG-112.2}{3}$
CG=	KG-12

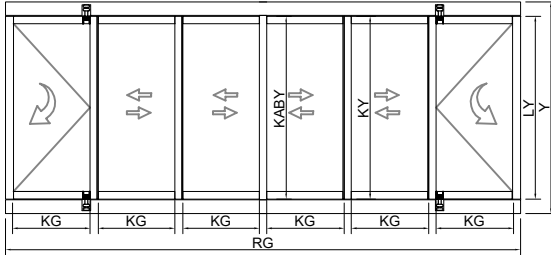
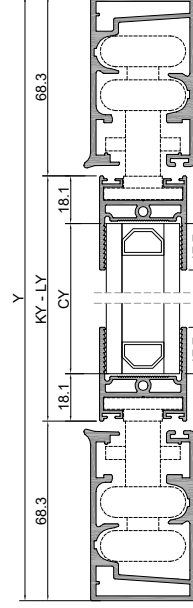
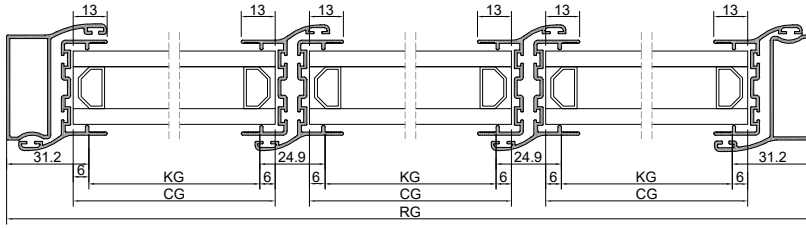
RG = RAY KASA GENİŞLİK
Y = TİP YÜKSEKLİK

LY = YAN KASA YÜKSEKLİK

KG = KANAT GENİŞLİK
KY = KANAT YÜKSEKLİK

CG = CAM GENİŞLİK
CY = CAM YÜKSEKLİK

LY	= Y-136.6
KY	= KY-36.2
CY	= KY-36.2



LY	= Y-136.6
KABY	= KY-36.2
CY	= KY-36.2

RG = RAY KASA GENİŞLİK
Y = TİP YÜKSEKLİK

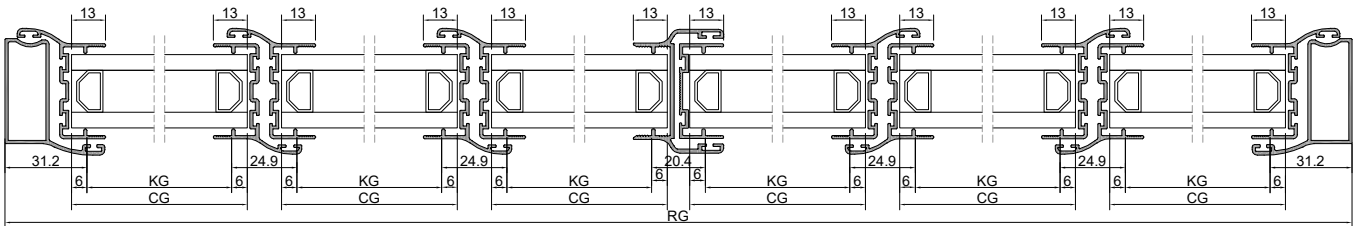
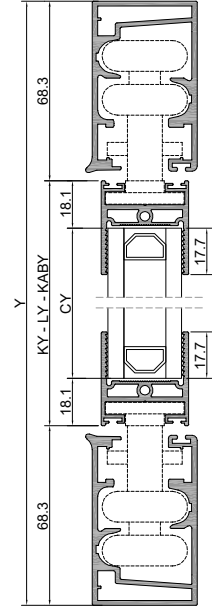
LY = YAN KASA YÜKSEKLİK

KABY = KANAT ARA BİRLEŞİM YÜKSEKLİK

KG = KANAT GENİŞLİK
KY = KANAT YÜKSEKLİK

CG = CAM GENİŞLİK
CY = CAM YÜKSEKLİK

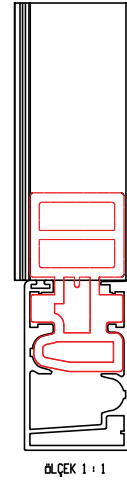
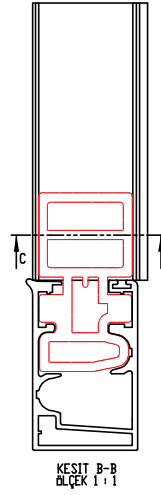
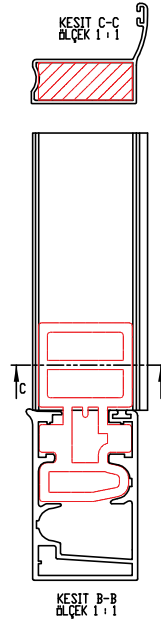
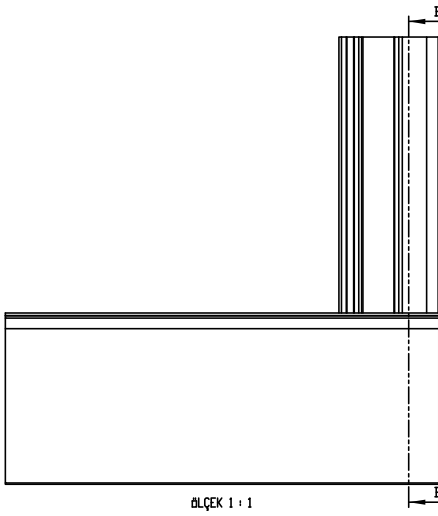
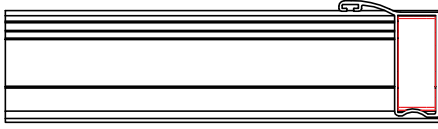
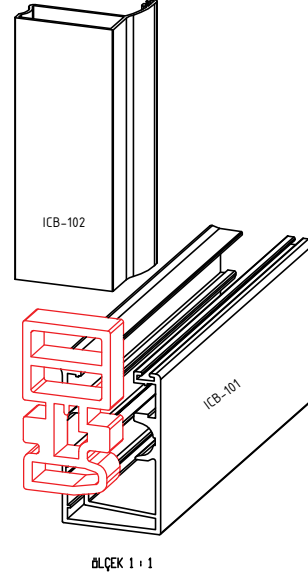
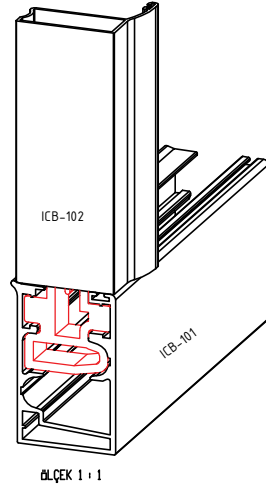
KG=	$\frac{RG-182.4}{6}$
CG=	KG-12



not to scale

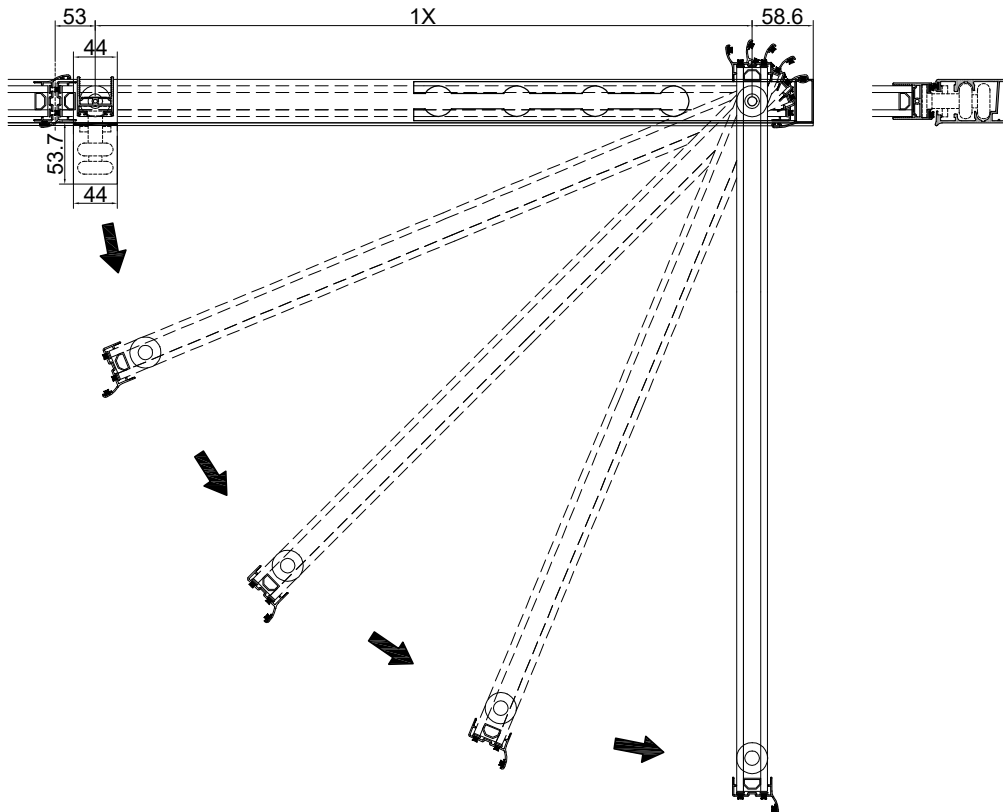
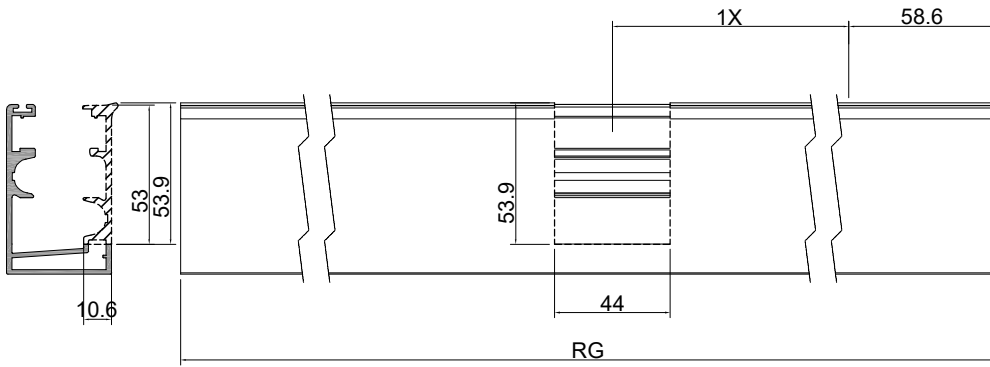
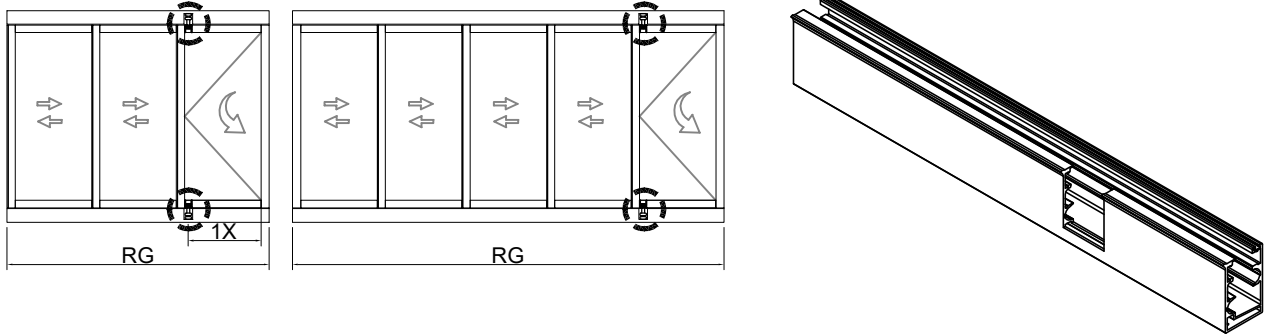
ICB
ISI CAMLI CAM BALKON SERİ
INSULATION GLASS BALCONY SERIES

İMALAT ŞEMASI
PRODUCTION PLAN



ICB
ISI CAMLI CAM BALKON SERİ
INSULATION GLASS BALCONY SERIES

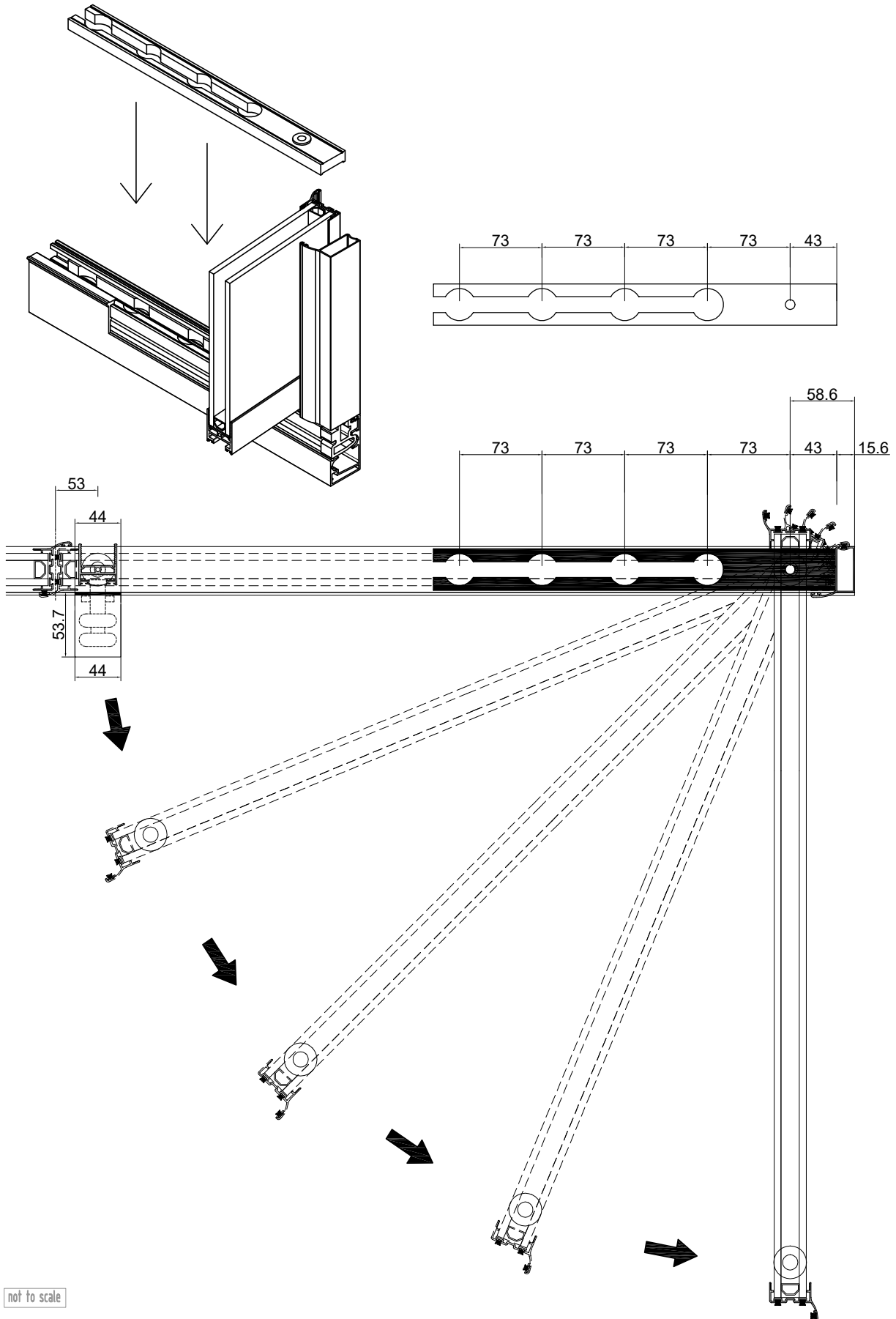
İMALAT ŞEMASI
PRODUCTION PLAN



not to scale

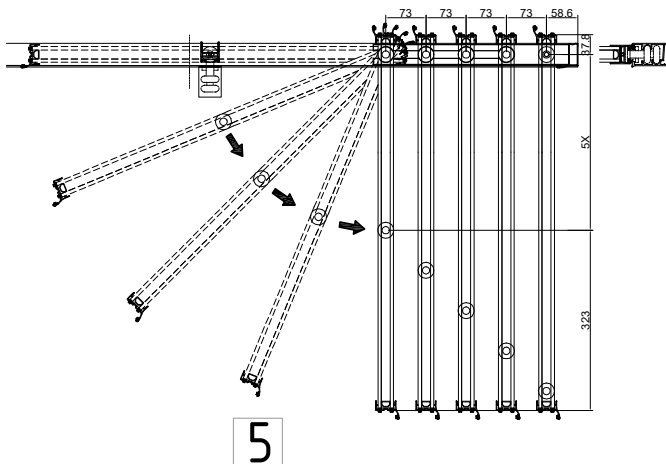
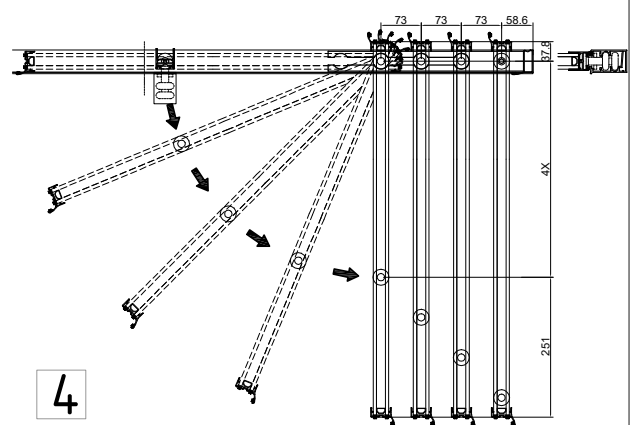
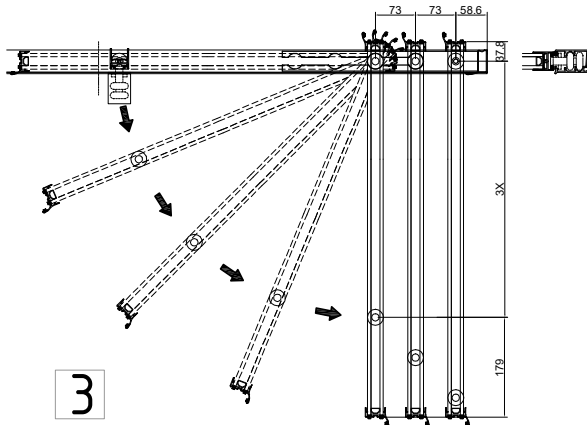
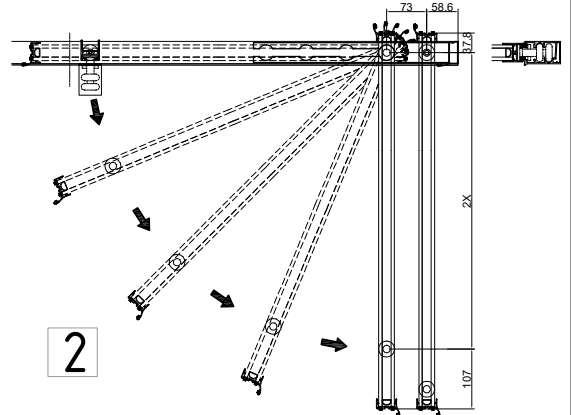
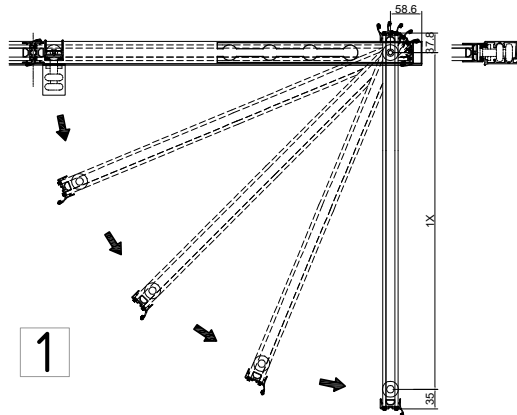
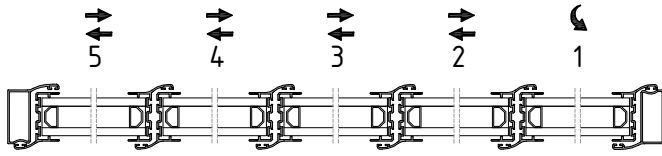
ICB
ISI CAMLI CAM BALKON SERİ
INSULATION GLASS BALCONY SERIES

İMALAT ŞEMASI
PRODUCTION PLAN



ICB
ISI CAMLI CAM BALKON SERİ
INSULATION GLASS BALCONY SERIES

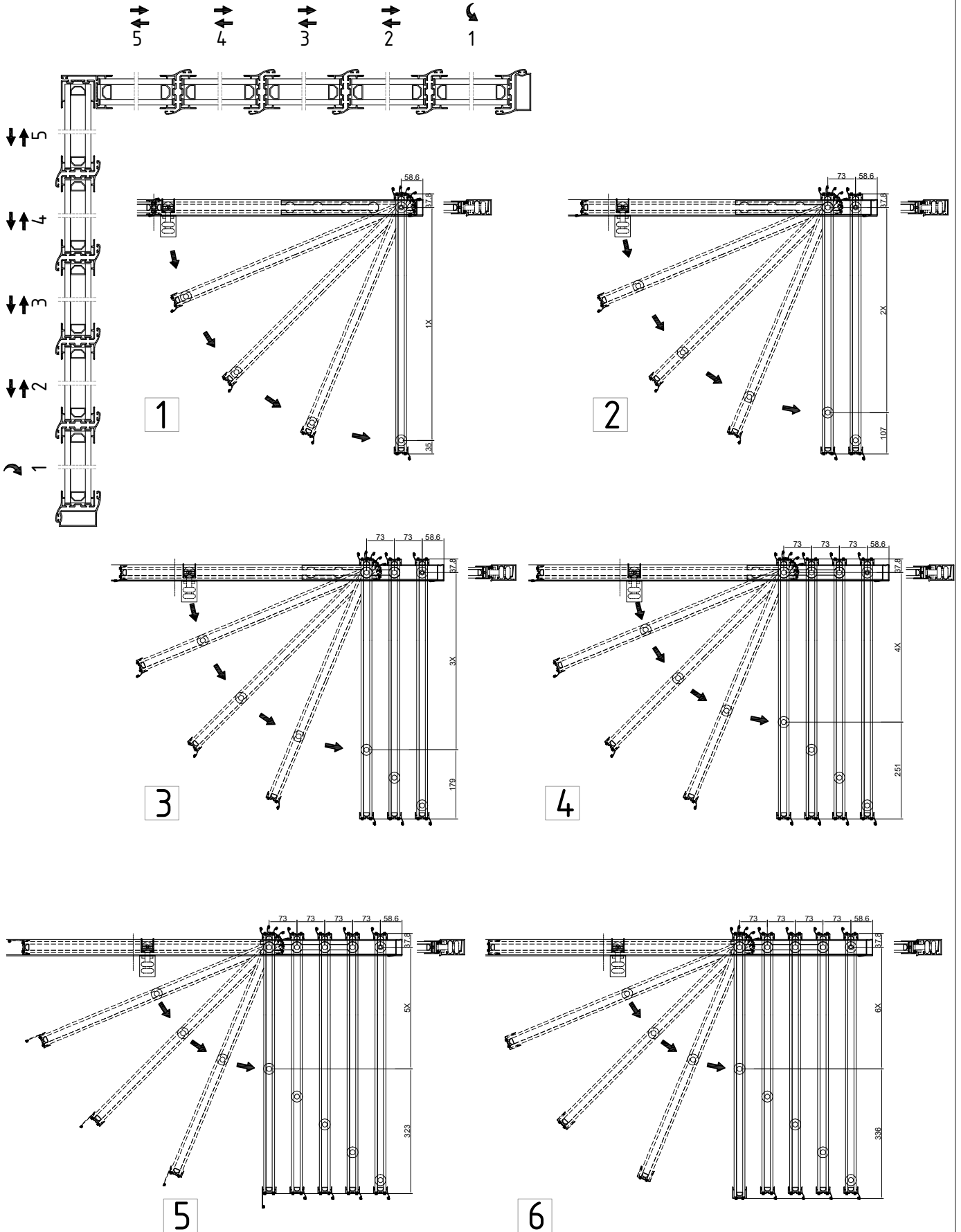
İMALAT ŞEMASI
PRODUCTION PLAN



not to scale

ICB
 ISI CAMLI CAM BALKON SERİ
 INSULATION GLASS BALCONY SERIES

İMALAT ŞEMASI
 PRODUCTION PLAN



not to scale